

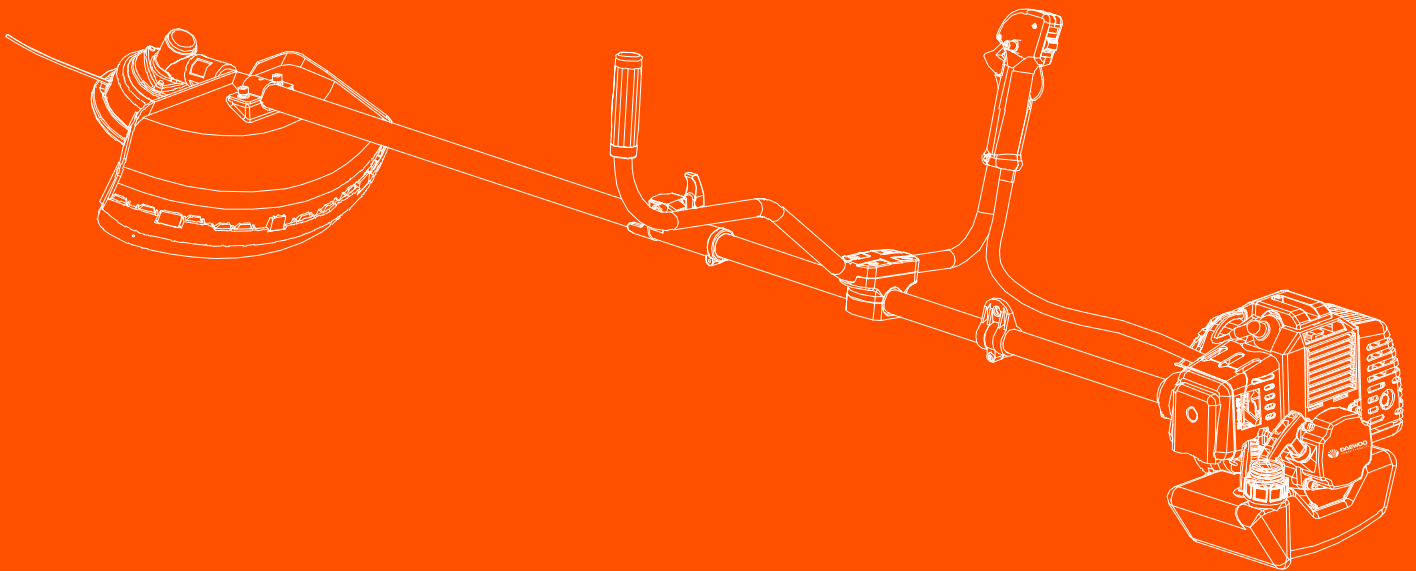


DAEWOO

POWER PRODUCTS

D520ECO

Desmalezadora a gasolina



MANUAL DE USO

www.daewooherramientas.com.ar

Fabricado bajo licencia de Daewoo International Corporation, Corea

ÍNDICE

1. INTRODUCCIÓN DE ESPECIFICACIONES TÉCNICAS	2
2. SÍMBOLOS	2
3. REGLAS DE SEGURIDAD Y PRECAUCIONES	3
4. DESCRIPCIÓN	5
5. MONTAJE	5
6. REGLAS DE OPERACIÓN SEGURA	6
7. CORTE CON CABEZA DE NYLON	7
8. CORTE CON UNA HOJA	9
9. COMBUSTIBLE Y MEZCLA DE ACEITE	10
10. OPERACIONES	11
11. MANTENIMIENTO Y CUIDADO	11
12. SOLUCIÓN DE PROBLEMAS	12
13. TRANSPORTE, MANEJO / ALMACENAMIENTO PROLONGADO	12
14. GUÍA DE SOLUCIÓN DE PROBLEMAS	15
GARANTÍA	15

1. INTRODUCCIÓN DE DATOS TÉCNICOS

Felicitaciones por haber adquirido una herramienta DAEWOO. Esta bordeadora ha sido manufacturada bajo estos estrictos estándares de calidad para una performance superior. Se trata de una herramienta fácil de emplear y que con el debido cuidado, le brindará varios años de servicio.

Para obtener el mejor rendimiento de esta máquina hemos redactado el presente manual, que le rogamos lea atentamente y tenga en cuenta cada vez que vaya a utilizarla.

El presente MANUAL DE USO – MANTENIMIENTO es parte integrante de su herramienta. Tiene que conservarse con esmero para poder consultarlo siempre que sea necesario. Si entrega la máquina a terceros, aconsejamos entregar también este manual.

ESPECIFICACIONES TÉCNICAS

Tipo de motor: 2 tiempos, refrigerado por aire

Cilindrada: 52 cc

Potencia máx. del motor: 1.46 kW

Velocidad de motor: 7500 rpm

Velocidad máxima: 9000 rpm

Mezcla de combustible:

Gasolina 25 : aceite 1

Capacidad del tanque de combustible: 1.2 L

Encendido: Manual

Cabezal de corte (cuchilla): 255 mm

Diámetro máx. de corte (con tanza): 350 mm

Incluye:

Cabezal de nylon: 1 pc

Botella de mezcla de combustible: 1 pc

Cuchilla 3T: 1 pc

Protector de césped: 1 pc

Arnés de hombro doble: 1 pc

Kit de herramientas 1 pc

2. SÍMBOLOS

Dado que la bordeadora/cortadora es de alta velocidad, una herramienta rápida de energía de corte, se deben tomar las precauciones especiales de seguridad para reducir el riesgo de lesiones personales. Lea atentamente este manual. Familiarícese con los controles y el uso correcto de la unidad.

Sepa cómo apagarlo, y cómo desenganchar la unidad en forma rápida.

Use la protección apropiada para ojos y oídos mientras opera esta máquina.

- Use guantes de trabajo gruesos.
- Use zapatos de seguridad.
- Leer el libro de instrucciones del operador antes de utilizar esta máquina.
- Compruebe el estado de la zona de trabajo para evitar cualquier accidente al golpear obstáculos ocultos tales como piedras, latas o cristales rotos.
- Mantenga a los espectadores por lo menos 15 metros lejos de la persona que opera.
- Nunca modifique el cortador de ninguna manera. El uso indebido de cualquier corte puede causar lesiones personales graves o fatales.

La potencia acústica está garantizada de acuerdo con la directiva 2000/14/CE y 2005/88/CE del ruido: 107 dB (A)

El motor utiliza el combustible de dos tiempos.

- La potencia acústica está garantizada de acuerdo con la directiva 2000/14/CE y 2005/88/CE del ruido: 107 dB (A)
- El motor utiliza el combustible de dos tiempos.

El símbolo de alerta de seguridad se utiliza para identificar la información de seguridad acerca de los riesgos que pueden causar lesiones personales. Se utiliza una palabra (PELIGRO, ADVERTENCIA o PRECAUCIÓN) con el símbolo de alerta para indicar la probabilidad y la gravedad potencia de daño. Además, un símbolo de alerta puede ser utilizado para representar el tipo de peligro.

DANGER=PELIGRO. Indica un peligro que, de no evitarse, causará la muerte o lesiones graves.

WARNING=ADVERTENCIA. Indica un peligro que, si no se evita, podría causar la muerte o lesiones graves.

CAUTION=PRECAUCIÓN. Indica un peligro que, si no se evita, podría causar lesiones menores o moderadas.

NOTICE=AVISO. Indica una situación que podría dar lugar a daños en el producto.

Las especificaciones, descripciones y material ilustrativo en este manual son tan exactas como se conoce en el momento de publicación, pero están sujetas a cambios sin previo aviso. Las ilustraciones pueden incluir equipos opcionales y accesorios, y no puede incluir todo el equipo estándar.

3. REGLAS DE SEGURIDAD Y PRECAUCIONES

Las precauciones adecuadas de seguridad deben ser observadas, como todos los equipos de alimentación de esta unidad deben manejarse con cuidado. **NO SE EXPONGA USTED NI A OTROS AL PELIGRO.** Siga estas reglas generales. No permita que otros utilicen esta máquina a menos que sean completamente responsables y hayan leído y entendido el manual de la máquina, y estén capacitados en su funcionamiento.

- Siempre utilice gafas de seguridad para proteger los ojos. Vístase de manera adecuada, no use ropa suelta o joyas que podrían engancharse en las piezas móviles de la unidad. Siempre deben usarse calzado resistente y antideslizante. El cabello largo debe estar atado en la espalda. Se recomienda que las piernas y los pies estén cubiertos para protegerlos de los escombros que puedan despedirse en la operación.
- Inspeccione toda la máquina de las piezas sueltas (tuercas, pernos, tornillos, etc.) y cualquier daño. Repare o reemplace según sea necesario antes de usar la máquina. Podrían causar lesiones graves al operador o espectadores, como así también a la máquina.
- Mantenga las manijas libres de aceite y combustible.
- Siempre use asas adecuadas y correa para el hombro durante el corte.
- No fume mientras mezcle el combustible o llene el tanque.
- No mezcle el combustible en una habitación cerrada o cerca de llamas abiertas. Asegurar la adecuada ventilación.
- Siempre mezclar y almacenar el combustible en un recipiente debidamente marcado que esté aprobado por los códigos y ordenanzas locales para dicho uso.
- Nunca quite el tapón del depósito de combustible mientras el motor está funcionando.
- No poner en marcha el motor dentro de una habitación o edificio cerrado. El vapor proveniente del escape contiene monóxido de carbono peligroso.
- Nunca trate de hacer ajustes del motor mientras la unidad está en funcionamiento y atada al operador. Siempre hacer los ajustes del motor con la unidad en reposo y sobre una superficie plana y despejada.
- No utilice el aparato si está dañado o mal ajustado. Nunca quite la guardia de la máquina. Podría resultar en lesiones graves al operador o los espectadores así como daños a la máquina.
- Inspeccione la zona a cortar y retire todos los escombros que podrían enredarse en la cabeza de corte de nylon. También quite cualquier objeto que la unidad puede lanzar durante de corte.
- Mantenga alejados a los niños. Los espectadores deben mantenerse a una distancia segura del área de trabajo, por lo menos 15 metros (50 pies).

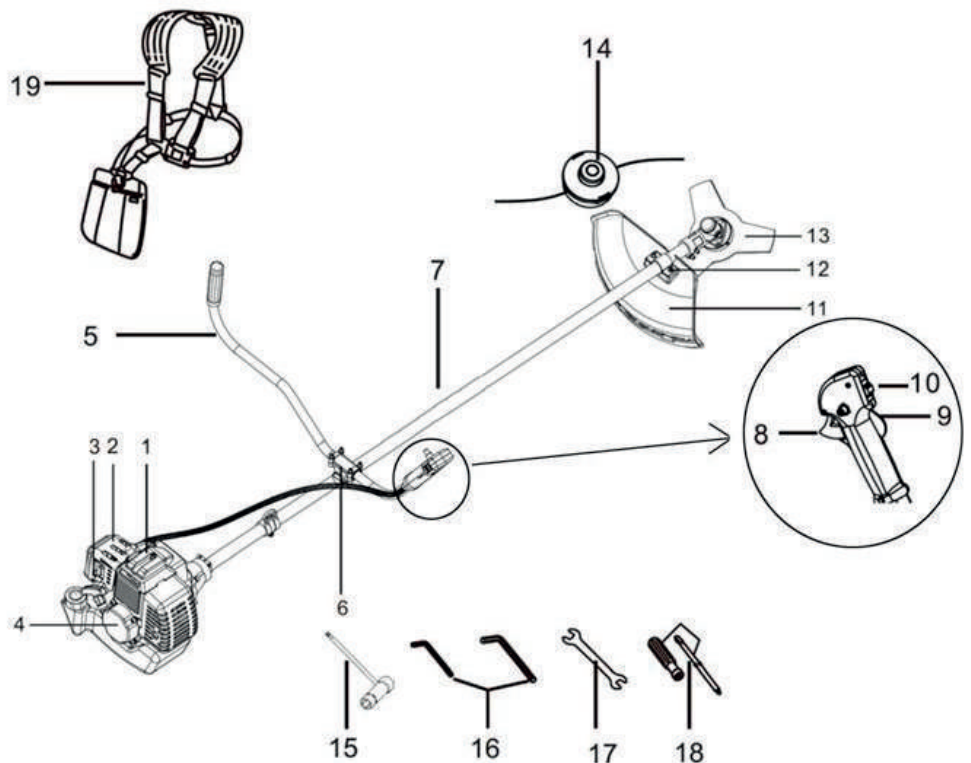
- Nunca deje la máquina desatendida.
- No utilice esta unidad para cualquier otro trabajo de aquellos para los que está destinada como se describe en este manual.
- No se estire demasiado. Mantenga la postura y el equilibrio en todo momento. No haga funcionar la unidad mientras esté parado sobre una escalera o en cualquier lugar donde el pie esté inestable.
- Mantenga las manos y los pies alejados de la cabeza de nylon de corte o la cuchilla mientras la unidad está en uso.
- No utilice este tipo de máquinas para barrer escombros.
- No utilice la unidad cuando esté cansado, enfermo o bajo la influencia de medicamentos, drogas o alcohol.
- Utilice la cabeza de corte de nylon que está libre de daños. Si una piedra o cualquier otro obstáculo es golpeado, apague el motor y compruebe la cabeza de corte de nylon. Una fractura o desequilibrio de la cabeza de nylon de corte hará que nunca más pueda ser usada. SIGA LAS INSTRUCCIONES PARA CAMBIAR LOS ACCESORIOS.
- No guarde la unidad en un lugar cerrado donde los vapores de combustible pueden alcanzar una llama abierta de calentadores de agua, hornos, etc. Almacene la unidad en un lugar cerrado y bien ventilado.
- La garantía de seguridad y el adecuado funcionamiento de su producto serán dados por su distribuidor. El uso de cualquier otro accesorio o aditamento puede causar un peligro potencial o lesiones al usuario, daños a la máquina y dejará sin efecto esta garantía.
- Limpiar la máquina por completo, sobre todo, el tanque de combustible, su entorno, y el filtro de aceite.
- Para el reabastecimiento de combustible, asegúrese de apagar el motor y confirmar que se haya enfriado, nunca realizarlo con el motor en marcha o caliente. Cuando se derrame gasolina, asegúrese de limpiar completamente antes de arrancar el motor.
- Manténgase por lo menos 15 metros de distancia de los demás trabajadores o espectadores.
- Cada vez que se acerque a un operador de la máquina, llame su atención cuidadosamente y confirme que el operador detenga el motor. Tenga cuidado de no asustar o distraer al operador porque puede causar una situación insegura.
- Nunca toque el cabezal de corte de nylon o la cuchilla, cuando el motor esté en marcha. Si es necesario sustituir el accesorio protector o de corte, asegúrese de detener el motor y confirme que el dispositivo de corte ha dejado de funcionar.
- El motor debe estar apagado cuando la máquina se mueva entre el área de trabajo.
- Tenga cuidado de no golpear el nylon de la cabeza de corte contra las piedras o el suelo. Una operación en bruto o irracional acortará la vida útil de la máquina, así como creará un entorno no seguro para usted y quienes le rodean.
- Preste atención a la distensión y el sobrecalentamiento de las piezas. Si hay alguna anomalía de la máquina, deje de trabajar inmediatamente y revise cuidadosamente la unidad. Si es necesario hágalo revisar por un servicio autorizado por su distribuidor. Nunca siga operando la máquina si ésta está funcionando indebidamente.
- En la puesta en marcha o durante el funcionamiento del motor, nunca toque las partes calientes como el silenciador, el cable de alta tensión o de la bujía.
- Después de que el motor se ha detenido, el silenciador está todavía caliente. Nunca coloque la máquina en lugares donde hay materiales inflamables (hierba seca, etc.), gases combustibles o líquidos inflamables.
- Preste atención a la operación bajo la lluvia o inmediatamente después de la lluvia porque el suelo puede estar resbaladizo.
- Si resbala o se cae al suelo, suelte la palanca del acelerador inmediatamente.
- Tenga cuidado de no dejar caer la máquina o golpearla contra los obstáculos.
- Antes de proceder a ajustar o reparar la máquina, asegúrese de apagar el motor y desconecte la bujía.
- Cuando se almacene la máquina por un tiempo prolongado vacíe el tanque de combustible y el

carburador, limpie las piezas, mueva la máquina a un lugar seguro y compruebe que el motor se haya enfriado.

- Hacer inspecciones periódicas a la unidad para asegurar una operación segura y eficiente. Para ello póngase en contacto con el vendedor.
- Mantenga el equipo alejado del fuego o chispas.
- Se cree que existe una condición llamada el Fenómeno de Raynaud, que afecta a los dedos de algunas personas que están expuestas a las vibraciones y el frío. Provoca pérdida de color y entumecimiento. Las siguientes precauciones son muy recomendables porque la exposición mínima que puede provocar la enfermedad es desconocida:
 - Mantenga el cuerpo caliente, especialmente la cabeza, cuello, pies, tobillos, manos y muñecas.
 - Mantener una circulación adecuada de sangre mediante la realización de ejercicios de brazos y descansos frecuentes.
 - Límite las horas de operación.
 - Si nota alguna molestia, enrojecimiento e hinchazón de los dedos, seguido de blanqueamiento y pérdida de sensibilidad, consulte a su médico antes de seguir exponiéndose al frío y la vibración.
 - Siempre use protección para los oídos, un ruido fuerte durante mucho tiempo puede hacer que la audición se degrade e incluso que se pierda.
 - Debe utilizarse protección total de cabeza y rostro.
 - Utilice guantes antideslizantes para mejorar el control sobre la máquina. Estos también reducirán la transmisión de vibraciones de la máquina a sus manos.
- **ADVERTENCIA:** él área de corte sigue siendo peligrosa mientras se comienza a apagar la unidad.

4. DESCRIPCIÓN

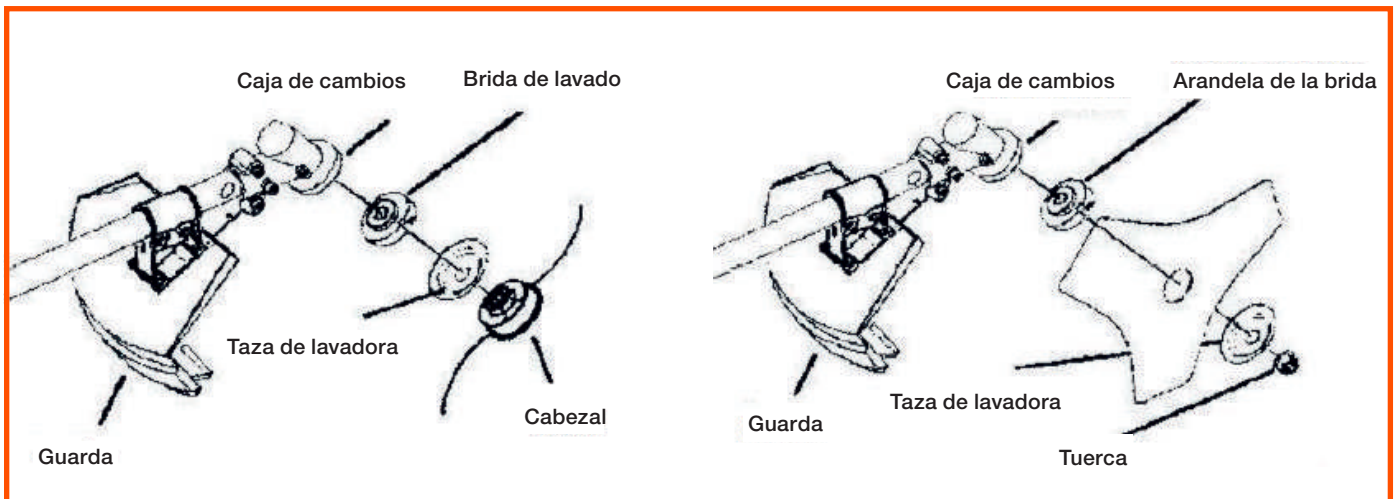
1. Motor
2. Cubierta de limpiador de aire
3. Palanca del estrangulador
4. Arranque manual
5. Manillar
6. Soporte de manillar
7. Eje
8. Gatillo de acelerador
9. Palanca del acelerador
10. Interruptor
11. Escudo protector
12. Placa del escudo protector
13. Hoja 3T
14. Cabezal de tanza
15. Llave inglesa
16. Barra angulada
17. Llave
18. Llave inglesa
19. Arnés



5. MONTAJE

Desmontaje de la hoja de metal

1. Alinee el agujero en la caja de cambios de la ranura de la arandela de la brida.
2. Use el pasador a través del agujero y la ranura y mantener la arandela de la brida.
3. Suelte la tuerca y quite la hoja de metal y la taza de lavado.



Ensamblaje del cabezal de cadena

4. Instale la arandela de la brida y la arandela de copa en el eje estriado.
5. Alinee el agujero en la caja de cambios de la ranura de la arandela de brida.
6. Use el pasador a través del agujero y la ranura y mantener la arandela de la brida.
7. Instale el cabezal del hilo y apriete.

¡ADVERTENCIA PELIGRO! VIBRACIÓN EXCESIVA. PARE EL MOTOR INMEDIATAMENTE

La vibración excesiva de la hoja significa que no se ha instalado correctamente, apague el motor inmediatamente y revise la hoja. Una hoja no instalada correctamente puede ocasionar lesiones graves.

6. REGLAS DE OPERACIÓN SEGURA

ADVERTENCIA PELIGRO

Todos los modelos de cortadoras y bordeadoras pueden lanzar piedras pequeñas, metal o pequeños objetos. Lea estas "Reglas para una operación segura" con cuidado. Siga las instrucciones del manual del operador.

Lea el manual del operador cuidadosamente. Debe estar completamente familiarizado con los controles y el uso adecuado de la unidad. Sepa cómo detener la unidad y apagar el motor. Sepa cómo desenganchar una unidad rápidamente.

Nunca ceda la unidad a nadie sin la debida instrucción. Asegúrese de que el operador utilice la protección necesaria de pie, pierna, ojo, rostros y oídos. Deje libre el área de los espectadores, niños y mascotas. Nunca permita que los niños operen o jueguen con la unidad.

No permita que nadie entre en la ZONA PELIGROSA de operación con usted. La zona de peligro comprende un área de 15 metros de radio (cerca de 16 pasos) o 50 pies.

Insista en que las personas se encuentren fuera de la ZONA DE PELIGRO y utilizando protección para los ojos para evitar lesiones de cualquier objeto lanzado en la operación. Si la unidad debe ser usada cuando hay personas sin protección, ponga en funcionamiento la válvula reguladora de baja velocidad para reducir el riesgo de los objetos lanzados.

Mueva el interruptor de parada a la "o" cuando el motor funciona a ralentí antes de cortar. Sólo puede seguir operando la unidad cuando el interruptor de parada se encuentra en buenas condiciones.

Rutinas para la comprobación de que el accesorio de corte deje de girar cuando el motor funciona a ralentí.

¡ADVERTENCIA PELIGRO!

Además de los protectores de cabeza, ojos, cara y oídos, utilice los zapatos antideslizantes. No use corbatas, joyas o ropa suelta que podrían quedar atrapados en la unidad.

No use zapatos de punta abierta, ni esté descalzo o desnudo de piernas. En determinadas situaciones es conveniente llevar protección parcial o total para la cabeza.

Rutinas para la comprobación de que el accesorio de corte deje de girar cuando el motor funciona a ralentí.



NADIE QUE NO SEA OPERADOR DE LA UNIDAD DEBE ESTAR DENTRO DEL RADIO DE 15 METROS DE LA ZONA PELIGROSA. EL OPERADOR DEBE CONTAR CON LA PROTECCIÓN NECESARIA, COMO ASÍ TAMBIÉN LOS ESPECTADORES USARÁN PROTECCIÓN OCULAR. EL RIESGO DISMINUYE ESTANDO A LA DISTANCIA ADECUADA DE LA ZONA PELIGROSA.

7. CORTE CON CABEZA DE NYLON

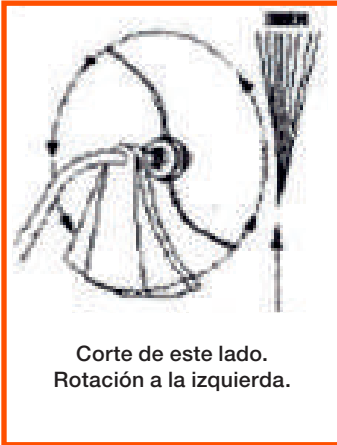
Para casi todos los cortes, es bueno inclinar la cabeza de línea para que el contacto se haga por parte del círculo de línea, donde la línea se aleje de usted y el escudo de los escombros (Véase el caso). Esto da lugar a que los restos estén fuera de su alcance.



Cuchilla de corte en el lado izquierdo.

ADVERTENCIA  PELIGRO

El blindaje adecuado debe estar en su lugar de la unidad, cuando la línea de nylon de corte se utiliza. La línea de corte puede colgar alrededor si hay muchas líneas expuestas. Utilice siempre el protector de desechos de plástico con cuchilla cuando se usa nylon cabezales de corte.



ADVERTENCIA ! PELIGRO

Inclinar la cabeza hacia el lado erróneo hará que los desechos vayan hacia usted. Si el dispositivo de corte se mantiene en posición horizontal al suelo, de manera que el corte se produce en el círculo de toda la línea, los desechos serán lanzados hacia usted. Disminuya la velocidad del motor y utilice más cantidad de línea.

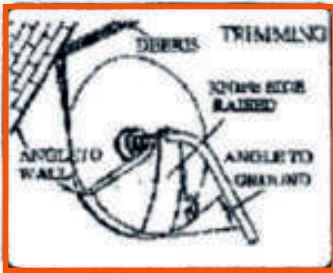
ADVERTENCIA ! PELIGRO

Use sólo línea de monofilamento de nylon de calidad de 2.5 mm de diámetro. Nunca use alambre o de cable de acero reforzado en el lugar de la línea de nylon. Utilice sólo el hilo de nylon de la cabeza de corte del diámetro adecuado.

ADVERTENCIA ! PELIGRO

Tenga mucho cuidado cuando se trabaja sobre tierra batida y terrenos de grava, porque la línea puede lanzar pequeñas partículas de roca a altas velocidades. El escudo de escombros de la unidad no logra parar los escombros que rebotan en superficies duras.

RECORTE:



Incline la cabeza lentamente para que la basura no vaya hacia usted. Si el corte presenta barreras, tales como cercas, pared o un árbol, enfoque el ángulo en la barrera para que los escombros no reboten en usted. Mueva la cabeza de línea lentamente hasta que el césped se corte hasta la barrera, pero no atasque (sobrealimentación) la línea en la barrera. Si el recorte es hasta una malla de alambre o cadena, vaya con cuidado hasta el alambre. El recorte se puede hacer para cortar a través de las malas hierbas, deberá hacerlo de a uno por vez. Coloque el cabezal del hilo de corte en la parte inferior de la mala hierba, nunca en lo alto porque podría causar que la mala hierba tome la línea.

En lugar de cortar a través de las malezas, sólo tiene que utilizar el final de la línea de desgaste, a través de la raíz poco a poco.


¡ADVERTENCIA PELIGRO! No utilizar una hoja de acero para perfilado y escalpe.

ESCALPAR Y PERFILAR: Ambos se hacen con la línea de la cabeza inclinada en un ángulo empinado. Escalpar es eliminar el crecimiento superior dejando la tierra. Borear es recortar el césped que se haya extendido al borde de un camino o barrera. Durante las dos acciones mantenga la unidad en un ángulo agudo donde los escombros, y cualquier piedra o suciedad que se desprenda, no vuelvan hacia usted. Aunque la imagen muestra cómo realizar dichas acciones, cada operador debe encontrar por sí mismo los ángulos que se adapten a su tamaño corporal y la situación de corte.- Corte sólo con el lado de la hoja para que los escombros caigan lejos de usted.

Si se produce un contragolpe, que la hoja puede ser dañada, o el material tan denso y duro; debe utilizar otra herramienta en lugar de esta máquina.

No fuerce la cuchilla para cortar. Evite el uso de cualquier presión o influencia que podría causar la ruptura de la hoja.

8. CORTE CON UNA HOJA

ADVERTENCIA  PELIGRO


NO USE UN CEPILLO DE CORTE PARA EL CORTE DE LOS ÁRBOLES.

ADVERTENCIA  PELIGRO

No corte en cualquier área donde haya hebras de alambre.
Utilice la protección adecuada.
No opere donde no pueda ver lo que corta el dispositivo de corte.

ADVERTENCIA  PELIGRO

Utilizar el arnés de hombro en todo momento. Ajustar tanto el arnés como la abrazadera de éste a la unidad para que ésta cuelgue a unos cuantos centímetros del suelo. La cabeza de corte y el escudo de metal de basura deben estar a nivel en todas las direcciones.
El arnés de la unidad debe estar en el lado derecho de su cuerpo.

ADVERTENCIA  PELIGRO

No corte con navaja, metal agrietado o dañado.
Antes de cortar el crecimiento inspeccione los obstáculos tales como piedras, estacas de metal o hilos de alambre de las cercas rotas.
Si la obstrucción no se puede quitar, marque su ubicación de forma que se puede evitar con la hoja, ya que si no causara serios daños a la misma. El alambre puede quedar atrapado en la cuchilla y luego ser lanzado hacia usted.

SEGANDO MALAS HIERBAS

Este es el corte moviendo la hoja en un arco de nivel. Rápidamente se puede limpiar las zonas de césped en el campo y las malas hierbas. No debe ser utilizado para cortar las malas hierbas grandes, duras o leñosas.

NOTA: No utilice un cepillo de cuchilla para cortar los árboles que exceder un diámetro de 1,2 a 1,8 centímetros

Este corte se puede realizar en ambas direcciones o de manera tal que la basura sea lanzada lejos de usted.

Utilice al lado de la hoja que está girando lejos de usted.

Inclinar hacia debajo de la hoja un poco en este mismo lado, hará que sea golpeado por escombros que puedan ser lanzados hacia usted.

9. COMBUSTIBLE Y MEZCLA DE ACEITE

- Nunca llene el tanque de combustible hasta el topo.
- Nunca añada combustible al tanque en un lugar cerrado – no ventilado.
- No agregue combustible a esta unidad cerca de un fuego o chispas.
- Asegúrese de limpiar el combustible derramado antes de intentar arrancar el motor.
- No trate de recargar combustible en un motor caliente.

El combustible utilizado para este modelo es una mezcla de gasolina sin plomo y el lubricante de motor homologado. Cuando mezcle gasolina con aceite de motor de dos tiempos, utilice sólo gasolina que no contenga ETANOL O METANOL (tipos de alcohol). Utilice la marca de 89 octanos o superior.

La gasolina sin plomo se sabe que es de buena calidad. Esto ayudará a evitar posibles daños a las líneas de combustible del motor y otras piezas del mismo.

LA RELACIÓN DE MEZCLA ES : 25*1

La mezcla de 25:1 quiere decir que se debe utilizar por cada 25 partes iguales de gasolina, 1 igual de aceite.

Ejemplo: 25 litros de gasolina, 1 litro de aceite 2 tiempos.

La mezcla de combustible a una taza diferente a la mencionada puede causar daños en el motor. Siempre asegúrese que la relación de mezcla sea la correcta.

1: Aceite + 25: Gasolina = Mezcla 25:1

GASOLINA	25 L	5 L	2.5 L	1 L
ACEITE	1 L	200 cc	100 cc	40 cc

COMBUSTIBLE: El motor utiliza el combustible de dos tiempos, una mezcla de gasolina y lubricantes 40:1 de 2 tiempos.

GASOLINA: a gasolina de 89 octanos o superior se sabe que es de buena calidad.

IMPORTANTE: Agite el envase de combustible antes de cada uso. No mezcle más combustible de lo que espera utilizar en un mes.

ALMACENAMIENTO DE COMBUSTIBLE: Almacene el combustible sólo en un recipiente limpio, seguro y aprobado. Revise y siga las ordenanzas locales del tipo y ubicación de contenedores de almacenamiento.

MEZCLA DE GASOLINA Y ACEITE: Inspeccione el tanque de combustible, asegurándose de que esté limpio y llénelo con combustible fresco. Use una mezcla de 40:1.

PREPARACIÓN PARA LAS OPERACIONES

CUANDO MEZCLE LA GASOLINA CON EL ACEITE DE MOTOR DE DOS TIEMPOS, UTILICE SOLO A GASOLINA QUE NO CONTENGA METANOL O ETANOL (tipos de alcohol). ESTO AYUDARÁ A EVITAR POSIBLES DAÑOS A LAS LÍNEAS DE COMBUSTIBLE DEL MOTOR Y OTRAS PIEZAS DEL MISMO. NO MEZCLE LA GASOLINA Y EL ACEITE DIRECTAMENTE EN EL TANQUE DE COMBUSTIBLE DEL MOTOR.

IMPORTANTE: De no haber seguido las instrucciones de mezcla de combustible, causará daños al motor.

¡ADVERTENCIA PELIGRO!

1. En la preparación de la mezcla de combustible, mezclar solamente la cantidad necesaria para el trabajo que tiene que hacer.
2. Nunca llene el tanque de combustible hasta el tope.
3. Nunca añada combustible al tanque en un lugar cerrado – no ventilado.
4. No agregue combustible a esta unidad cerca del fuego o chispas.
5. Asegúrese de limpiar el combustible derramado antes de intentar encender el motor.
6. No trate de recargar combustible en un motor caliente.

10. OPERACIONES

PUNTOS A REVISAR ANTES DE LA OPERACIÓN:

1. Compruebe si hay tornillos, tuercas o accesorios sueltos.
2. Revise si el filtro de aire está sucio. Límpielo de toda suciedad antes de la operación.
3. Asegúrese de que el protector de seguridad esté en su lugar.
4. Asegúrese de que no haya fugas.
5. Compruebe que el disco no se esté ejecutando en ralentí.

¡ADVERTENCIA PELIGRO! El escape del motor de este producto contiene sustancias químicas que causan cáncer, defectos de nacimiento u otros daños reproductivos

ARRANQUE DEL MOTOR Y PROCEDIMIENTOS DE PARADA

ARRANQUE DEL MOTOR FRÍO

Mueva el interruptor a la posición “START”.

1. Dar un suave empujón en la bomba de cebado varias veces (7-10 veces) hasta que el combustible entre en ella. 10X
2. Tire de la palanca del estrangulador hasta que esté a punto de ahogarse.
3. Tire de la manilla de arranque hasta que se dispare el flash del motor
4. Empuje la palanca del estrangulador hacia abajo para abrir el estrangulador (un arranque excesivo del estrangulador hará que se inunde el motor y dificultará el inicio).
5. Tire de la manilla de arranque hasta que arranque el motor.
6. Deje que el motor se caliente durante unos minutos antes de usar.

ARRANQUE DEL MOTOR CALIENTE

- Si el tanque de combustible no se ha ejecutado en seco, arranque de una a tres veces y comience. **NO USAR LA ESTRANGULACIÓN.**
- Si el tanque de combustible fue en seco, después repita los pasos del relleno de 3 a 7 pulgadas.

ARRANQUE EL MOTOR EN FRÍO.

PARADA DEL MOTOR

- Mueva el interruptor a la posición “STOP”.

11. MANTENIMIENTO Y CUIDADO

FILTRO DE AIRE

El polvo acumulado en el filtro de aire reducirá la eficiencia del motor. Aumenta el consumo de combustible y permite que las partículas abrasivas pasen al motor. Quite el filtro de aire con la frecuencia necesaria para mantenerlo en buenas condiciones de limpieza.

- El polvo de la superficie puede ser fácilmente removido tocando el filtro. Los depósitos más pesados deben lavarse con el disolvente adecuado.
- Retire la tapa del filtro aflojando la perilla del filtro de aire.

AJUSTE DEL CARBURADOR

No ajuste el carburador a menos que sea necesario.

Si tiene problemas con el carburador, consulte con su distribuidor. Un ajuste inadecuado puede causar daños en el motor y anular la garantía.

FILTRO DE COMBUSTIBLE

- El tanque de combustible está equipado con un filtro. Está situado en el extremo libre del tubo de combustible y se puede recoger a través de combustible con un gancho de alambre.
- Revise periódicamente el filtro de combustible. No permita que el polvo entre en el tanque de combustible. No permita que el polvo entre en el tanque de combustible. Con un filtro obstruido se presentarán anomalías en el arranque y rendimiento del motor.
- Cambie el filtro si está sucio.
- Cuando el interior del depósito de combustible esté sucio, puede ser limpiado lavando el tanque con gasolina.

CONTROLA BUJÍA

- No intente retirar el enchufe de un motor caliente con el fin de evitar posibles daños a las roscas.

	Sistema/Componentes	Procedimiento	Antes de usar	Cada 25 horas	Cada 50 horas	Cada 100 horas	Nota
MOTOR	Pérdidas de combustible.	Limpie.	✓				Reemplace si es necesario.
	Tanque de combustible, filtro de aire, filtro de combustible	Inspeccione/limpie.	✓	✓			Reemplace el carburador si es necesario.
	Ajuste de ralentí.	Vea ajustes de ralentí.	✓				Espacio: 0.025 en (0.6~0.7 mm). Reemplace si es necesario.
	Bujía.	Limpie y reajuste bujía.			✓		
	Ventilación de entrada de aire.	Limpie.		✓			
EJE	Gatillo del acelerador, interruptor de stop.	Chequee funcionamiento.	✓				
	Partes cortantes.	Reemplace si hay algo mal.	✓				
	Transmisión angular.	Engrase.		✓			
	Tornillos/tuercas/pernos.	Ajuste/reemplace.	✓			✓	Excepto tornillos ajustables.
	Cubierta de cortante.	Asegure la fijación.	✓				

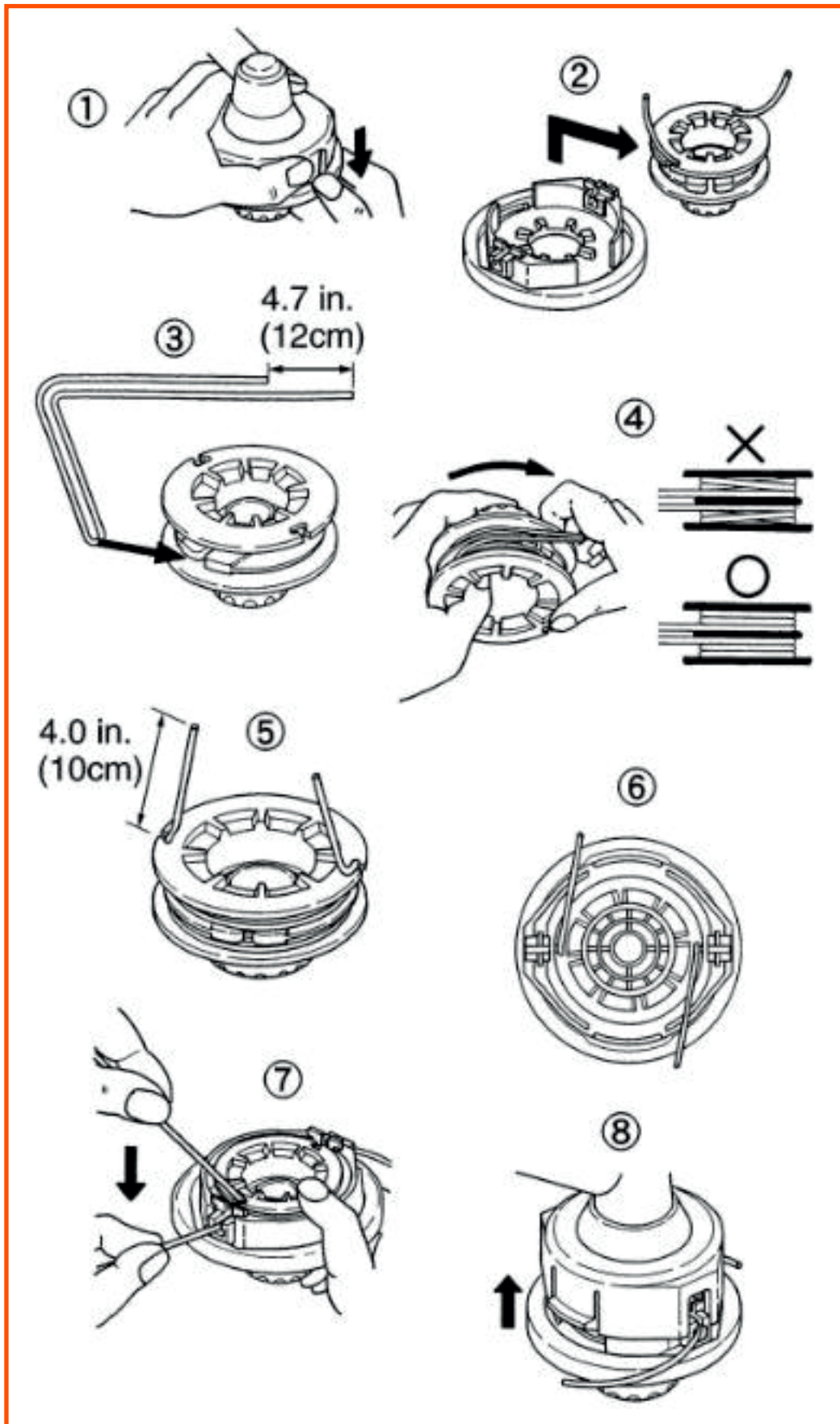
12. SOLUCIÓN DE PROBLEMAS

- Limpie o reemplace el enchufe si está sucio con importantes depósitos de aceite.
- Vuelva a colocar el tapón si el electrodo central está desgastado en el extremo.
- Chispa 0,6-0,7mm brecha (.023 “.028”).
- Torsión de ajuste – 145 155kg.cm (125 135in.lb.)

ADVERTENCIA: Siempre cubra la hoja de metal con la guardia de transporte durante el transporte y el almacenamiento.

13. TRANSPORTE, MANEJO Y ALMACENAMIENTO PROLONGADO

- El motor debe estar apagado cuando la unidad se mueva entre las áreas de trabajo.
- Después de que el motor se ha detenido, el silenciador está todavía caliente. Nunca toque las



partes calientes como el silenciador.

- Confirme que el combustible no pierde del tanque.
- Inspeccionar, limpiar y reparar la unidad sí es necesario.
- Retire todo el combustible del tanque.
- Arranque el motor. Esto consume todo el combustible en la línea de combustible y el carburador.
- Quite la bujía y vierta una cucharadita de aceite de motor limpio en agujero de la misma.
- Almacenar en lugar limpio, seco y libre de polvo.

FALLAS, tales como dificultad en el arranque del motor, irregularidad en las funciones y la anomalía en el funcionamiento normal se pueden prevenir si se presta atención a todas las instrucciones de operación y procedimientos de mantenimiento.

- Si el motor no funciona correctamente, compruebe lo siguiente:
- Que el sistema de combustible está en buenas condiciones y el combustible fluya hacia el motor.
- El sistema de encendido se encuentre en buenas condiciones y la bujía chispee correctamente.
- La compresión del motor es el adecuado.

FALLA DE INICIO

- Pérdidas de combustible en el tanque.
- Asegúrese de que el combustible es fresco y limpio.
- Revise el filtro de combustible para asegurarse de que está limpio (Reemplace el filtro si es necesario).
- Asegurarse de que los elementos del filtro de aire estén limpios.
- Nueva instalación de la bujía con la abertura correctamente.
- Cuando haya problemas graves con la unidad, no intente repararlo usted mismo, que su distribuidor o vendedor lo haga por usted.

14. GUÍA DE SOLUCIÓN DE PROBLEMAS

Caso 1. Fallas en el arranque

CHEQUEAR	CAUSAS PROBABLES	ACCIÓN
Tanque de combustible. Filtro de combustible. Tornillo de ajuste de carburador. Chispeo. Bujía.	Combustible incorrecto. Filtro de combustible obstruido. Fuera de rango normal. Bujía húmeda. Espacio de bujía fallado. Desconectada.	Drénelo con combustible correcto. Limpie. Ajuste a rango normal. Limpie/seque. Correcto (GAP: 0.6~0.7 mm). Reajuste.

Caso 2. El motor arranca pero no sigue funcionando.

CHEQUEAR	CAUSAS PROBABLES	ACCIÓN
Tanque de combustible. Filtro de combustible. Tornillo de ajuste de carburador. Chispeo. Bujía.	Combustible incorrecto. Filtro de combustible obstruido. Fuera de rango normal. Bujía húmeda. Espacio de bujía fallado. Desconectada.	Drénelo con combustible correcto. Limpie. Ajuste a rango normal. Limpie/seque. Correcto (GAP: 0.6~0.7 mm). Reajuste.

TARJETA DE GARANTÍA

Modelo del producto	Fecha de venta
Número de Serie	Empresa
Nombre de usuario	Firma del cliente

El producto está en buenas condiciones y completo. Lea y acepte los términos de la garantía.

GARANTÍA

El período de garantía comienza desde la fecha de venta del producto y cubre 1 año para todos los productos.

Durante el período de garantía se eliminan los fallos causados por el uso de materiales de mala calidad en la producción y mano de obra cuya culpa sea admitida por el fabricante. La garantía entra en vigor desde que se llenó correctamente la tarjeta de garantía y cupones de corte. El producto es aceptado para su reparación en su forma pura y plena integridad.

LA GARANTÍA NO CUBRE

- Daños mecánicos (grietas, astillas, etc.) y daños causados por la exposición a medios agresivos, objetos extraños dentro de la unidad y las rejillas de ventilación, así como de los daños producidos como consecuencia de un almacenamiento inadecuado (corrosión de las partes metálicas);
- Fallos causados por sobrecarga o mal uso del producto, el uso del producto para otros fines, así como la inestabilidad de la electricidad. Una señal segura de que los productos de sobrecarga se están derritiendo o decolorando las piezas debido a la alta temperatura son el fallo simultáneo de dos o más nodos, el sumario sobre la superficie del cilindro y el pistón, y la destrucción de los anillos de pistón. Además, la garantía no cubre fallas de reguladores de energía de tensión automáticos debido a la operación incorrecta;
- Fallos causados por la obstrucción de los sistemas de combustible y refrigeración;
- Para piezas de desgaste (escobillas de carbón, correas, juntas de goma, sellos de aceite, amortiguadores, resortes, embragues, bujías, bufandas, boquillas, poleas, rodillos guía, cables de arranque de retroceso, platos, mandriles, baterías extraíbles, filtros y seguridad elementos, grasa, dispositivos extraíbles, equipos, cuchillos, taladros, etc.);
- Los cables eléctricos con daños mecánicos y térmicos;
- El producto, si fue abierto o reparado fuera del Centro de Servicio Autorizado.
- la prevención, productos de cuidado (limpieza, lavado, lubricación, etc.), la instalación y configuración del producto;
- Los productos de desgaste natural (cuota de producción);
- Fallos causados por el uso del producto para las necesidades relacionadas con las actividades empresariales;
- Si la tarjeta de garantía está vacía o el sello del Vendedor faltante;
- Ausencia de la firma del titular de la tarjeta de garantía.

SERVICIO TÉCNICO ARGENTINA

Dirección: Otto Krause 4550, Tortuguitas. Buenos Aires (CP: 1667)
 Teléfono: (+5411) 2108-8644 / 2106-3590 (Opción 6)
 E-mail: gestiondeservice@amiproductosfuerza.com

DAEWOO
DAEWOO
DAEWOO

Producto _____ Modelo _____ Empresa _____ Fecha de Venta _____	Producto _____ Modelo _____ Empresa _____ Fecha de Venta _____	Producto _____ Modelo _____ Empresa _____ Fecha de Venta _____
---	---	---



DAEWOO
POWER PRODUCTS

www.daewooherramientas.com.ar

Fabricado bajo licencia de Daewoo International Corporation, Corea