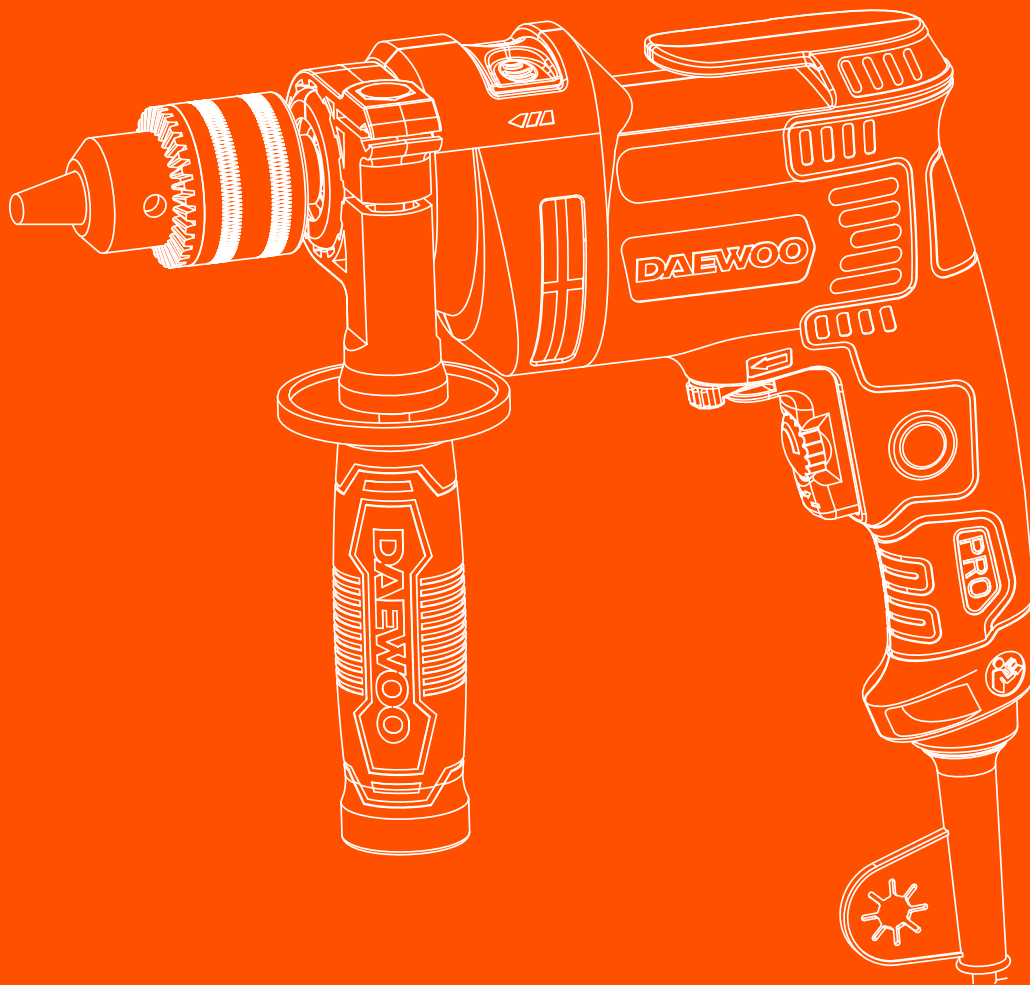




DAEWOO
POWER PRODUCTS

DAID550K
Kit taladro percutor



MANUAL DE USUARIO

www.daewooherramientas.com.ar

Fabricado bajo licencia de Daewoo International Corporation, Corea

ÍNDICE

1. SEGURIDAD	2
2. OPERACIÓN	5
3. MANTENIMIENTO	12
4. INFORMACIÓN TÉCNICA	12
GARANTÍA	13

Tenga en cuenta que nuestro equipo no ha sido diseñado para su uso en aplicaciones comerciales, negocios o industriales. Nuestra garantía quedará anulada si la máquina se utiliza en negocios comerciales, industriales o con fines equivalentes.

1. SEGURIDAD

Reglas generales de seguridad.

Lee todas las instrucciones. Si no se siguen las instrucciones señaladas abajo puede causar descargas eléctricas, incendios y / o lesiones graves. El término "herramienta eléctrica" en todas las advertencias que aparecen a continuación se refiere a herramientas eléctricas con cable o la herramienta de carga a batería. Guarde estas intrucciones

Seguridad área de trabajo

- a) Mantenga el área de trabajo limpia y bien iluminada. Áreas desordenadas u oscuras invitan a accidentes.
- b) No utilice herramientas eléctricas en atmósferas explosivas, como en presencia de líquidos inflamables, gases o polvo. Las herramientas eléctricas producen chispas que pueden encender el polvo o los vapores.
- c) Mantenga a los niños y circunstantes lejos al maniobrar una herramienta eléctrica. Las distracciones pueden provocar la pérdida de control.

Seguridad eléctrica

- a) El enchufe debe coincidir con el tomacorriente. Nunca modifique el enchufe. No utilice enchufes adaptadores con herramientas eléctricas con conexión a tierra. Los enchufes no modificados y los tomacorrientes coincidentes reducirán el riesgo de descarga eléctrica.
- b) Evitar el contacto del cuerpo con superficies conectadas a tierra, tales como tuberías, radiadores, estufas y refrigeradores. Existe un mayor riesgo de descarga eléctrica si su cuerpo está conectado a tierra.
- c) No exponga las herramientas eléctricas a la lluvia o a la humedad. El agua en una herramienta eléctrica aumenta el riesgo de descarga eléctrica.
- d) No abuse del cable. Nunca use el cable para cargar, desconectar o tirar de la herramienta eléctrica. Mantenga el cable alejado del calor, aceite, bordes afilados o piezas móviles. Cables dañados o enredados aumentan el riesgo de descarga eléctrica.
- e) Al operar una herramienta eléctrica en el exterior, utilice un cable de extensión apropiado para ello. Esto puede reducir el riesgo de descarga eléctrica.
- f) Si el funcionamiento de la herramienta eléctrica en lugares húmedos es inevitable un circuito de falla a tierra (GFCI) debe ser utilizado para suministrar la energía a la herramienta. Los dispositivos de protección personal como guantes de goma y calzado de electricista mejoran aún más su seguridad personal.

Seguridad personal

- a) Esté atento a lo que está haciendo y use el sentido común cuando utilice una herramienta eléctrica. No utilice una herramienta eléctrica si está cansado o bajo la influencia de drogas, alcohol o medicamentos. Un momento de distracción mientras opera una herramienta eléctrica puede resultar en lesiones personales graves.
- b) Use equipo de seguridad. Siempre use protección. Equipos de seguridad como máscara contra el polvo, zapatos de seguridad con suela antideslizante, casco o protección auditiva en las condiciones adecuadas reducirán las lesiones personales.
- c) Evitar un arranque accidental. Asegúrese de que el interruptor está en la posición de apagado antes de enchufarla. Transportar herramientas eléctricas con el dedo en el interruptor o enchufar herramientas eléctricas con el interruptor en encendido puede provocar accidentes.
- d) Eliminar cualquier llave de ajuste o fijas antes de encender la herramienta eléctrica. Una herramienta o llave colocada en una pieza giratoria de la herramienta eléctrica puede resultar en lesiones personales.

- e) No se estire. Mantenga la postura y el equilibrio en todo momento. Esto permite un mejor control de la herramienta eléctrica en situaciones inesperadas.
- f) Vista adecuadamente. No use ropa suelta o joyas. Mantenga su cabello, ropa y guantes alejados de las partes móviles. La ropa suelta, joyas o cabello largo pueden quedar atrapados en las piezas móviles.
- g) Si se proporcionan dispositivos para la extracción y recolección de polvo, asegúrese de que estén conectados y se utilizan adecuadamente. El uso de estos dispositivos puede reducir los peligros relacionados con el polvo.
- h) Mantener los mangos secos, limpios y libres de aceite y grasa. Las manos resbalosas no pueden controlar con seguridad la herramienta eléctrica.

Uso y cuidado de la herramienta eléctrica

- a) No fuerce la herramienta eléctrica. Utilice la herramienta eléctrica correcta para su aplicación. La herramienta correcta hará el trabajo mejor y más seguro a la velocidad para la que fue diseñada.
- b) No utilice la herramienta eléctrica si el interruptor no la enciende y apaga. Cualquier herramienta eléctrica que no pueda controlarse con el interruptor es peligrosa y debe ser reparada.
- c) Desconecte el enchufe de la fuente de alimentación y / o el paquete de baterías de la herramienta eléctrica antes de realizar cualquier ajuste, cambiar accesorios o almacenar herramientas eléctricas, estas medidas de seguridad preventivas reducen el riesgo de arranque accidental de la herramienta.
- d) Guarde las herramientas eléctricas fuera del alcance de los niños y no permita que personas no familiarizadas con la herramienta eléctrica o estas instrucciones operen la misma. Las herramientas eléctricas son peligrosas en manos de personas inexpertas.
- e) Mantenga las herramientas eléctricas. Verifique la alineación de las piezas móviles, rotura de piezas y cualquier otra condición que pueda afectar el funcionamiento de la misma. Si está dañada, reparar la herramienta eléctrica antes de su uso. Muchos accidentes son causados por herramientas eléctricas con un mantenimiento pobre.
- f) Mantenga las herramientas de corte afiladas y limpias. Las herramientas mantenidas correctamente son menos propensas a trabarse y son más fáciles de controlar.
- g) Utilice la herramienta eléctrica, accesorios, útiles, etc., de acuerdo con estas instrucciones y de la manera prevista para el tipo particular de herramienta eléctrica, teniendo en cuenta la condición de trabajo y el trabajo a realizar. Utilizar la herramienta para una operación distinta de la indicada podría dar lugar a una situación peligrosa.
- h) Utilice abrazaderas u otro modo práctico de fijar y soportar la pieza de trabajo en una plataforma estable. Sujetar la pieza con la mano o contra su cuerpo es inestable y puede conducir a la pérdida de control.
- i) Vacíe el depósito de polvo con frecuencia, especialmente en el lijado de la madera con poliuretano, barniz, laca o superficie con revestimiento similar. Las partículas finas de polvo de lijado puede auto inflamarse y provocar un incendio.

Servicio

- a) Haga el servicio de su herramienta eléctrica por un experto cualificado que utilice sólo piezas de repuesto idénticas. Esto garantizará la seguridad de la herramienta eléctrica.
- b) Desarrollar un programa de mantenimiento periódico de la herramienta. Cuando limpie una herramienta, tenga cuidado de no desmontar ninguna parte ya que los cables internos pueden estar mal o se pueden montar de forma incorrecta. Ciertos agentes de limpieza tales como gasolina, tetracloruro de carbono, amoníaco, etc. pueden dañar las piezas de plástico.
- c) Sujete la herramienta por las superficies de agarre aisladas cuando realice una operación en que el accesorio de corte pueda hacer contacto con cables ocultos o con su propia costa. Accesorio de corte en contacto con un cable "vivo" exponen las partes metálicas de la herramienta eléctrica y

podría dar al operador descargas eléctricas.

Normas de seguridad para taladros

- a) Sujete la herramienta por las superficies de agarre aisladas cuando realice una operación en la que las herramientas de corte pueda hacer contacto con cables ocultos o con su propio cable. El contacto con un cable hará que las partes metálicas expuestas de la herramienta aparezcan y provoquen una descarga eléctrica. No perforo, sujete o rompa en paredes existentes u otras áreas ciegas donde puedan existir cables eléctricos. Si esta situación es inevitable, desconecte todos los fusibles o cortacircuitos que alimentan el lugar de trabajo.
- b) Siempre use gafas de seguridad o de protección al utilizar esta herramienta. Use una máscara para polvo o respirador para aplicaciones que generan polvo. Sostenerlo en la mano. Un soporte inestable puede causar que la broca se atasque, causando la pérdida de control y lesiones.
- c) Nunca deje el gatillo asegurado en "ON". Antes de enchufar la herramienta, compruebe que el seguro del gatillo está en "OFF". Arranques accidentales pueden provocar lesiones. Coloque el cable alejado de la broca giratoria. No enrolle el cable alrededor de su brazo o muñeca. Si pierde el control y tiene el cable enrollado en el brazo o la muñeca puede atraparse y causar lesiones.
- d) Colóquese en posición para evitar ser atrapado entre la herramienta o el mango lateral y las paredes o postes. Si la broca se atasca o se engancha en el trabajo, el esfuerzo de torsión de la herramienta podría aplastarle la mano.
- e) Si la broca se atasca en la pieza de trabajo, suelte el gatillo inmediatamente, invierta el sentido de giro y apriete lentamente el gatillo para sacar la broca. Esté preparado para un fuerte esfuerzo de torsión. El cuerpo de la broca tiende a girar en la dirección opuesta como la broca está girando.
- f) No agarre la herramienta o coloque su mano demasiado cerca del mandril que gira para la broca. Su mano puede ser lastimada.
- g) No utilice la función de interruptor de "bloqueo" en situación en la que es probable la unión de la broca. (Por ejemplo: justo antes de que el bit está listo para romper el material, en cualquier momento cuando se utiliza una "sierra perforadora", brocas helicoidales, etc.) Cuando la broca se atasca, el cuerpo de la broca se tuerza o golpea en dirección opuesta y la liberación del gatillo "bloqueo" puede ser difícil.
- h) Sea consciente de la ubicación y la configuración del interruptor de botón "bloqueo". Si el interruptor está bloqueado "ON" durante el uso, esté preparado para situaciones de emergencia y ponerlo en "OFF", tirando primero el gatillo y soltándolo inmediatamente después sin necesidad de pulsar el botón "bloqueo".
- i) Al instalar una broca, inserte el vástago de la broca bien dentro de las mordazas del mandril. Si no se ha insertado suficientemente profunda, el agarre de las mordazas sobre la broca se reduce y se incrementa la pérdida de control.
- j) No utilice brocas y accesorios rotos o dañados. Las brocas desafiladas o dañadas tienen una mayor tendencia a atascarse en la pieza de trabajo.
- k) Al retirar la broca de la herramienta, evita el contacto con la piel y utilice guantes de protección adecuados. Los accesorios pueden estar calientes después de un uso prolongado.
- l) Compruebe que las llaves de ajuste se retiran del taladro antes de encenderlo. Llaves o llaves de ajuste pueden salir despedidas a gran velocidad chocándolo a usted o un transeúnte.
- m) No haga funcionar el taladro mientras lo lleva a su lado. Una broca que gira podría engancharse en la ropa y producir lesiones.
- n) Esta herramienta se puede utilizar con discos de lijado y pulido, ruedas, rueda de alambre y cepillos de alambre de molienda. Estos accesorios deben ser al menos para la velocidad recomendada en la etiqueta de advertencia de la herramienta. Los discos y otros accesorios que funcionen a una velocidad superior pueden llegar a romperse y causar lesiones.
- o) Evitar el rebote y atascado de las ruedas, discos o cepillos especialmente cuando trabaje en

esquinas, bordes afilados, etc. Esto puede causar la pérdida de control y el retroceso.

p) Parte del polvo generado por el lijado, aserrado, esmerilado, taladrado y otras actividades de construcción contienen productos químicos que pueden producir cáncer, defectos de nacimiento u otros daños reproductivos. Algunos ejemplos de estos productos químicos son:

- Plomo de las pinturas a base de plomo,
- El sílice cristalino de ladrillos, cemento y otros productos de albañilería y
- Arsénico y cromo de madera tratada químicamente.

El riesgo de estas exposiciones varía, dependiendo de cuantas veces se hace este tipo de trabajo. Para reducir la exposición a estas sustancias químicas: trabaje en un área bien ventilada y llevando equipos de seguridad aprobados, tales como máscaras contra el polvo especialmente diseñadas para filtrar partículas microscópicas.

2. OPERACIÓN

ADVERTENCIA:

No permita que la familiaridad con las herramientas lo vuelva descuidado. Recuerde que un descuido de un instante es suficiente para causar una lesión grave. Siempre use gafas de seguridad o gafas con protección lateral cuando opere herramientas. El no hacerlo podría dar como resultado el lanzamiento de objetos a los ojos resultando en una posible lesión grave.

Aplicaciones.

Usted puede utilizar esta herramienta para los fines enumerados a continuación:

- 1) Perforación en madera.
- 2) Perforación en cerámica, plásticos, fibra de vidrio y material laminado.
- 3) Perforación en metales.

Operación del interruptor.

Para encender el taladro, oprima el gatillo del interruptor. Para apagarlo, suelte el gatillo.

Velocidad variable.

La velocidad de rotación de la broca puede ser controlada mediante la variación de la cantidad de presión del gatillo. La velocidad es baja cuando el interruptor se aprieta ligeramente y aumenta a medida que el gatillo se presiona más.

Apriete el gatillo y empuje el tope, esto mantiene el estado desconectado que es conveniente para un funcionamiento continuo. Al realizar la desconexión, el tope puede quitarse tirando del gatillo de nuevo.

Selector de dirección de rotación (adelante/atrás).

La dirección de rotación de la broca es reversible y está controlada por un selector situado arriba del gatillo. Con el taladro sostenido en la posición normal, el selector de sentido de rotación debe estar a la izquierda del gatillo del interruptor para el taladrado hacia adelante. La dirección de rotación se invierte cuando el selector se encuentra a la derecha del gatillo.

PRECAUCIÓN:

Para evitar dañar el engranaje, siempre deje que el porta broca se detenga completamente antes de cambiar el sentido de giro.

Para detener el taladro, suelte el gatillo del interruptor y permita que el mandril llegue a una parada completa.

NOTA: El taladro no funciona a menos que el selector de sentido de rotación sea empujado completamente hacia la izquierda o hacia la derecha.

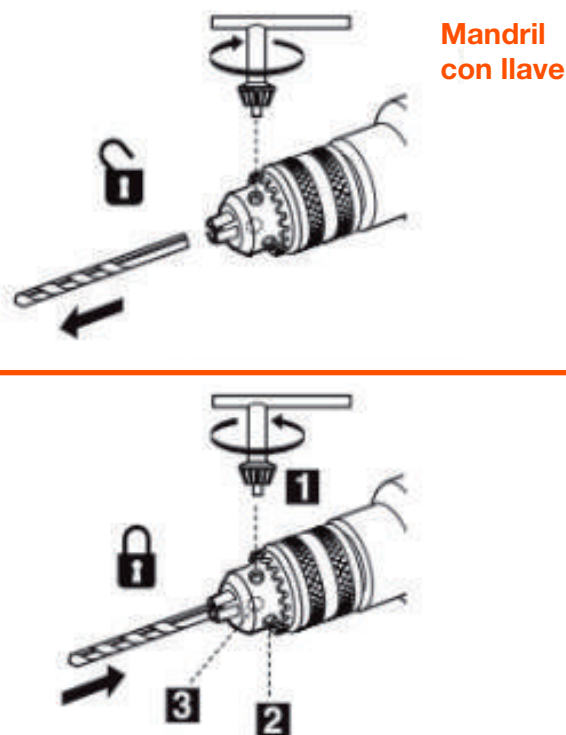
Para correr el taladro a baja velocidad durante periodos de tiempo prolongados. Funcionando a baja tamente hacia la izquierda o hacia la derecha.

Para correr el taladro a baja velocidad durante periodos de tiempo prolongados. Funcionando a baja velocidad en uso constante puede hacer que el taladro se sobrecargue. Si esto ocurre, enfríe el taladro poniéndolo a funcionar en vacío ya toda velocidad.

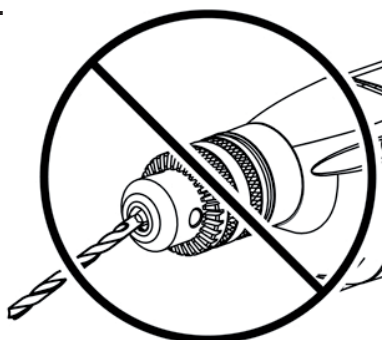
Para instalar / eliminar mechas.

1. Desenchufe el taladro en primer lugar.

Siga la imagen de abajo para aflojar / apretar el mandril e instalar / quitar las brocas.



Asegúrese de insertar la broca recta en las mandíbulas del portabrocas. No inserte la broca en las mandíbulas del portabrocas en ángulo y luego aprieta, como se muestra en la figura. Esto podría causar que la mecha se salga del taladro, lo que resulta en posible lesión personal o daño a el mandril.



Incorrecto

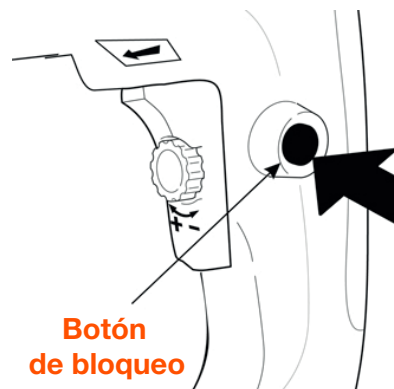
Botón de bloqueo.

Este taladro está equipado con una característica de bloqueo, la cual para la perforación continua durante periodos de tiempo prolongados.

Para bloquear:

- 1) Oprima el gatillo hasta el final.
- 2) Presione y mantenga presionado el botón del seguro de encendido, situado en el lado del mango.
- 3) Suelte el gatillo.
- 4) Soltar el botón del seguro de encendido y el taladro continuará funcionando.
- 5) Para liberar el bloqueo, apriete y suelte el gatillo del interruptor.

Si el seguro de encendido se activa durante el uso y el taladro se desconecta de la red eléctrica, desconectar el seguro de encendido de inmediato.



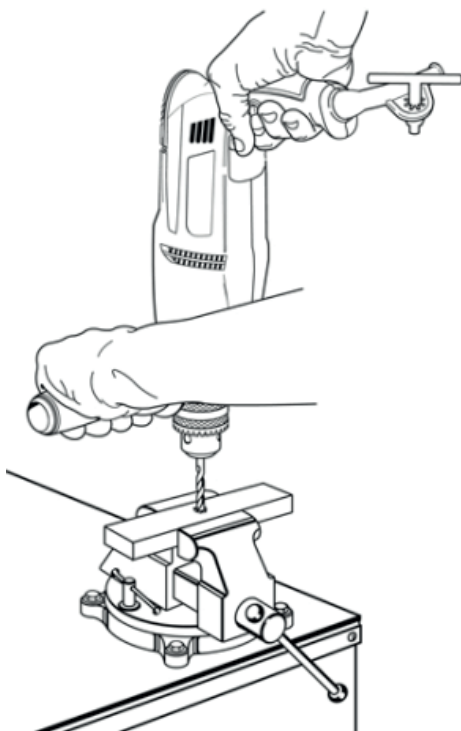
Perforación.

- 1) Pulse y suelte el gatillo para asegurarse de que la perforación está en la posición de apagado antes de conectarlo a la fuente de alimentación.
- 2) Compruebe el selector de sentido de rotación para el ajuste correcto (hacia delante o hacia atrás).
- 3) Asegurar el material a ser taladrado en un tornillo de banco o con mordazas para evitar que gire al girar la broca.
- 4) Enchufe el taladro en la fuente de suministro de energía.
- 5) Sostenga firmemente el taladro y coloque la broca en el punto a taladrar.
- 6) Apriete el gatillo para encender el taladro. No bloquee el interruptor para trabajos donde puede que sea necesario suspender repentinamente el taladro.
- 7) Mueva la broca en el trabajo aplicando solamente suficiente presión para mantener la broca. No fuerce el taladro ni aplique presión lateral para alargar un agujero. Deje que el taladro y la mecha hagan el trabajo.

ADVERTENCIA:

Esté preparado para la unión de la ruptura de la mecha. Cuando se producen estas situaciones, el taladro tiende a atascarse y retroceder opuesta a la dirección de rotación y podría causar la pérdida de control al cortar el material. Si no está preparado, esta pérdida de control podría ser causa de lesiones graves.

- a) Cuando taladre superficies duras y lisas use un punzón para marcar la ubicación de la perforación. Esto evitará que la broca se salga del punto de inicio del agujero.
- b) Cuando taladre metales utilice un aceite ligero en la broca para evitar que se sobrecaliente. El aceite prolongará la vida de las mechas y aumentará la acción de perforación.
- c) Si la broca se atasca en la pieza de trabajo o si se detiene el taladro, detener la herramienta inmediatamente. Retire la broca de la pieza de trabajo y determinar la razón del atascamiento.



Perforación en madera.

- a) Siempre colocar la pieza de trabajo en una base estable. Nunca sostenga con la mano ni sobre las piernas.
- b) Aplicar presión en la línea con la broca o mecha. La aplicación de presión en un ángulo podría hacer que la broca se una o rompa.
- c) Los materiales delgados que pueden astillarse deben ser perforados con otro trozo de madera colocado debajo.
- d) Mechas torcidas se pueden utilizar para la perforación de madera, pero se sobrecalentarán si las acanaladuras no se limpian de virutas de madera periódicamente.
- e) Para evitar que se astille al terminar agujeros, detener la perforación justo antes y completar el agujero desde el otro lado.

Perforación albañilería.

- a) Siempre use brocas con punta de carburo para perforación de mampostería.
- b) Use una presión uniforme, lo suficientemente fuerte para mantener la broca de perforación, pero no con tanta fuerza que haga girar la broca en el agujero. Girando la mecha desafilará rápidamente. Ladrillos y materiales blandos similares tendrán menos presión que un material duro como el concreto.

Mechas.

Siempre inspeccione las mechas por un desgaste excesivo. Utilice sólo las que estén afiladas y en buen estado.

Mechas de espiral: Disponibles con cuerpos rectos y reducidos para la madera y taladrado ligero de metal. Mechas de alta velocidad reducen más rápido y duran más en materiales duros.

Mechas con punta de carburo: Se utiliza para taladrar piedra, hormigón, yeso, cerámica, cemento y otros no metales inusualmente duros.

Utilice presión de alimentación continua cuando emplee brocas con punta de carburo.

Perforación del metal.

- Utilice mechas de acero de alta velocidad para taladrado en metal o acero.
- Comience a taladrar a una velocidad muy baja para impedir que la mecha resbale.
- Mantenga una velocidad y presión que permite cortar sin recalentar la mecha.

Si se aplica demasiada presión se:

- Sobrecalienta el taladro.
- Gastan los soportes.
- Doblan o queman las mechas.
- Producir agujeros descentrados o de forma irregular.

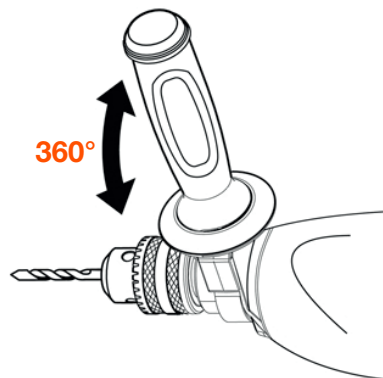
d) Al taladrar agujeros grandes en metal, comenzar con una mecha pequeña y terminar con un poco más grande. Además, lubricar la mecha con aceite para mejorar la acción de perforación y aumentar la vida de la misma.

Uso del conjunto del mango auxiliar.

Su taladro está equipado con un conjunto del mango auxiliar.

Para facilitar la operación, utilice el mango, ya sea con la mano izquierda o con la derecha. El mango se puede girar 360°.

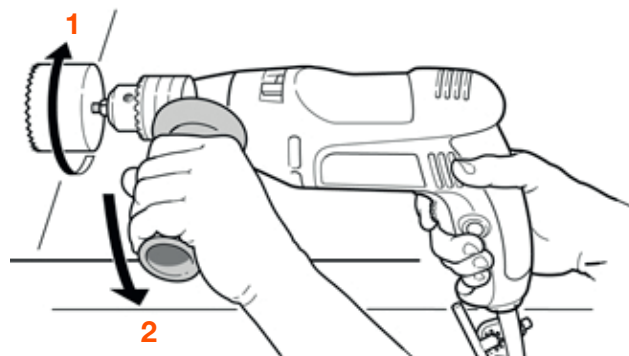
NOTA: Para mayor comodidad y facilidad de iniciar el enroscado, la tuerca hexagonal ha sido atrapada dentro de la ranura moldeada en el conjunto del mango.



Para ajustar el conjunto del mango auxiliar:

- Afloje el conjunto del mango girando la manija a la izquierda.
- Gire el conjunto del mango a la posición de funcionamiento deseada.
- Apriete firmemente girando el conjunto del mango hacia la derecha.

- Avance
- Reacción

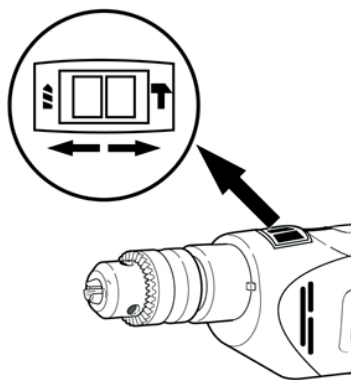


Herramienta de sujeción.

Cuando se perfora un agujero grande con una sierra de perforación Se debe utilizar la empuñadura lateral (mango auxiliar) como un aparato ortopédico para mantener el control seguro de la herramienta. Agarre el mango trasero y la empuñadura frontal firmemente al iniciar o interrumpir la herramienta, ya que hay una reacción inicial y final. Cuando la acción de perforación es hacia delante (hacia la derecha), la herramienta debe ser reforzada para evitar una reacción en sentido contrario. Si la mecha debe quitar de un agujero perforado en parte, asegúrese de que la herramienta se preparó adecuadamente antes de invertir.

Función de perforación.

Este ejercicio puede pasar de taladrado normal a la perforación de percusión, simplemente presionando el selector montado en la parte superior de la broca. Es posible girar el sistema de percusión dentro y fuera, incluso cuando la máquina está en funcionamiento y sin el riesgo de causar daños en el mecanismo.



Función taladro/percusión.

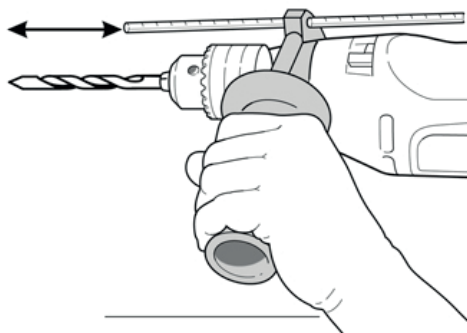
- 1) Para utilizar la herramienta como un martillo, mueva el selector de martillo/taladro hacia la derecha.
- 2) Para utilizar la herramienta como un taladro, mueva el selector de martillo / taladro a la izquierda.

Uso del medidor de profundidad.

Cuando programa la profundidad para taladrar, use el medidor ajustable para marcar la profundidad que se necesita.

- 1) Inserte medidor de profundidad en el lado del mango.
- 2) Determinar la profundidad de perforación necesaria.
- 3) Aflojar el mango y bajar el calibre hasta que la distancia entre el final del medidor de profundidad y de la mecha de perforación.
- 4) Perforar hasta que el material toque el extremo del medidor de profundidad. El agujero estará en la profundidad deseada.

Profundidad del agujero



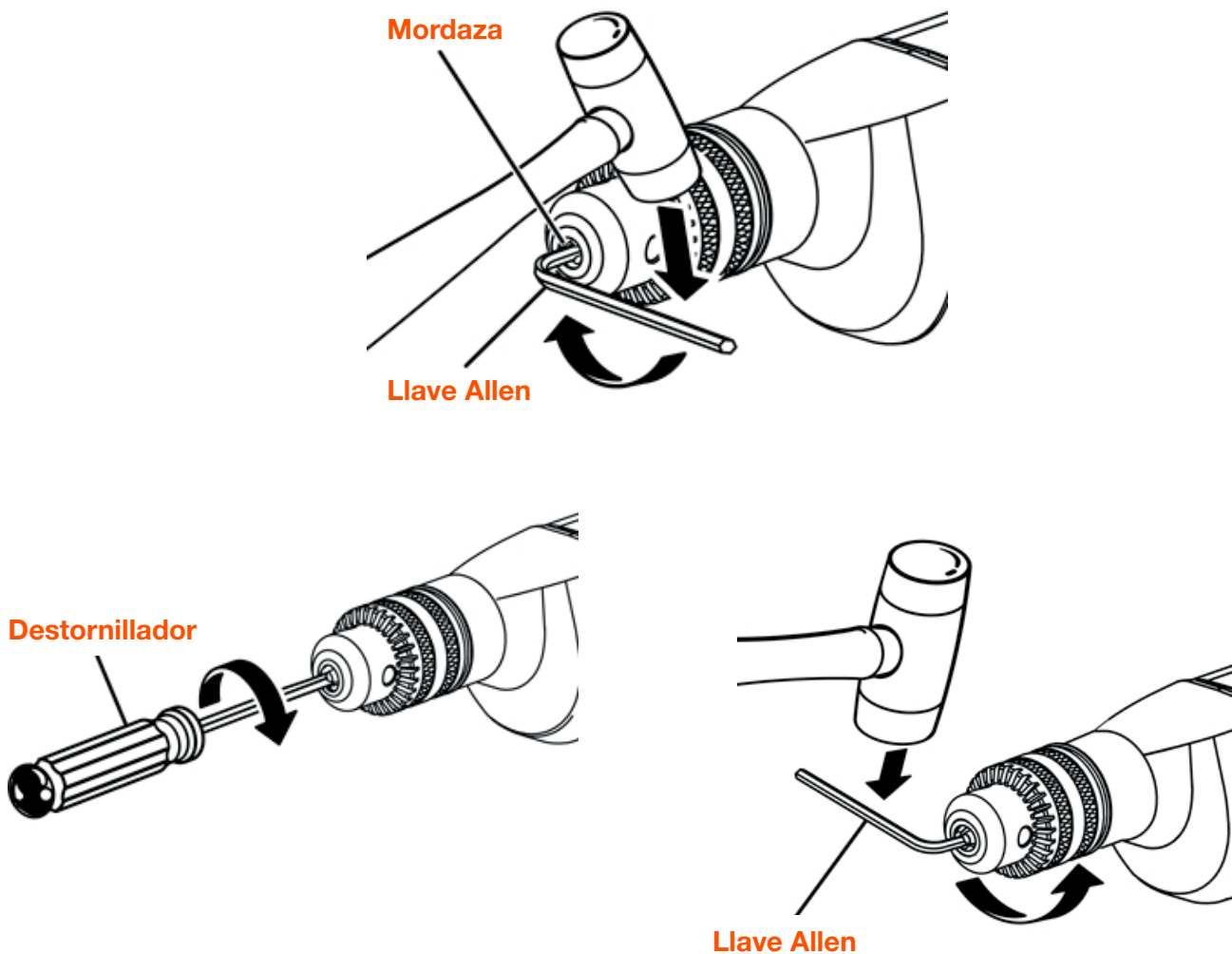
ADVERTENCIA:

El uso de cualquier otro repuesto puede crear un peligro o dañar el producto. Siempre use gafas de seguridad o anteojos protectores con protección lateral al usar herramientas eléctricas. Si la operación es polvorienta, también póngase una mascarilla contra el polvo.

Eliminación del mandril.

El mandril puede ser eliminado y reemplazado con uno nuevo.

- 1) Desenchufe el taladro.
 - 2) Abra la boca del mandril utilizando la llave dada.
 - 3) Inserte una llave hexagonal grande de 5/16 pulgadas en el porta brocas del taladro y apriete.
 - 4) Toque en la llave hexagonal con un mazo en dirección a las agujas del reloj. Esto aflojará el tornillo en el mandril para facilitar su extracción.
 - 5) Abra la boca del mandril y retire la llave. Retire el tornillo del mandril girando en sentido horario.
- NOTA: El tornillo tiene rosca izquierda.
- 6) Inserte la llave hexagonal en el mandril y apriete firmemente las mordazas. Toque con un mazo en una dirección hacia la izquierda. Esto aflojará el mandril del eje. Ahora puede desatornillar con la mano.



3. MANTENIMIENTO

Mantenimiento y cuidado.

- 1) Desenchufe la herramienta de la toma antes de realizar cualquier trabajo en la herramienta!
- 2) Herramienta no requiere un mantenimiento especial, pero después de algún tiempo se debe controlar las partes que se someten a desgaste en condiciones normales de operación. Esto incluye el control y la sustitución de los cepillos de carbono y grasa en la sustitución de la carcasa del engranaje. Lleve la herramienta a un centro de servicio autorizado.
- 3) Mantenga el cable de alimentación de la herramienta limpio. Mantenga las ranuras de ventilación limpia y abierta. Limpiar la superficie de la herramienta con un paño suave!
- 4) No está permitido el uso de productos de limpieza del hogar que contienen gasolina, tricloroetileno, amoníaco y cloruros. Estas sustancias se corroen y dañan las piezas de plástico de la herramienta.
- 5) La formación excesiva de chispas en general, indica la presencia de suciedad en el motor o desgaste anormal de los carbonos.

Mantenimiento y reparación.

- Si se requiere servicio, póngase en contacto con uno de nuestros centros de servicio enumerados. No está permitido y es peligroso realizar cualquier trabajo individual en la herramienta.
- Haga reparar la herramienta por la persona autorizada.
- Cualquier reparación de la herramienta en los centros de servicio no autorizados es su propia responsabilidad.
- El propietario de la herramienta es responsable de todos los trabajos sobre la misma que no se realizaron en el centro de servicio autorizado, y por lo tanto pierde la reclamación de garantía.

4. INFORMACIÓN TÉCNICA

Potencia: 550 W

Velocidad sin carga: 0 - 3000 rpm

Mandril: 13 mm

Tasa de impacto: 0 - 48000 bpm

Cap. máx. de perforación:

Acero: 10 mm

Concreto: 13 mm

Madera: 20 mm

Accesorios:

Medidor de profundidad 1 pza.

Mango auxiliar 1 pza.

Escobilla de carbón 1 set.

Llave de mandril 1 pza.

Buscapolo digital 1 pza.

Cinta aisladora 1 pza.

Destornillador estrella 1 pza.

Destornillador plano 1 pza.

Adaptador de puntas 1 pza.

Puntas para destornillador de 50 mm 5 pzas.

Bocallaves 9 pzas.:

5, 6, 7, 8, 9, 10, 11, 12 y 13 mm

Llave francesa ajustable 1 pza.

Pinza universal de 6" 1 pza.

Martillo carpintero 1 pza.

Cutter 1 pza.

Mechas para acero 3 pzas.:

5, 6 y 8 mm

Mechas para concreto 3 pzas.:

5, 6 y 8 mm

Set tornillos y tarugos 1 pza.

TARJETA DE GARANTÍA

Modelo del producto	Fecha de venta
Número de Serie	Empresa
Nombre de usuario	Firma del cliente

El producto está en buenas condiciones y completo. Lea y acepte los términos de la garantía.

GARANTÍA

El período de garantía comienza desde la fecha de venta del producto y cubre 1 año para todos los productos.

Durante el período de garantía se eliminan los fallos causados por el uso de materiales de mala calidad en la producción y mano de obra cuya culpa sea admitida por el fabricante. La garantía entra en vigor desde que se llenó correctamente la tarjeta de garantía y cupones de corte. El producto es aceptado para su reparación en su forma pura y plena integridad.

LA GARANTÍA NO CUBRE

- Daños mecánicos (grietas, astillas, etc.) y daños causados por la exposición a medios agresivos, objetos extraños dentro de la unidad y las rejillas de ventilación, así como de los daños producidos como consecuencia de un almacenamiento inadecuado (corrosión de las partes metálicas);
- Fallos causados por sobrecarga o mal uso del producto, el uso del producto para otros fines, así como la inestabilidad de la electricidad. Una señal segura de que los productos de sobrecarga se están derritiendo o decolorando las piezas debido a la alta temperatura son el fallo simultáneo de dos o más nodos, el sumario sobre la superficie del cilindro y el pistón, y la destrucción de los anillos de pistón. Además, la garantía no cubre fallas de reguladores de energía de tensión automáticos debido a la operación incorrecta;
- Fallos causados por la obstrucción de los sistemas de combustible y refrigeración;
- Para piezas de desgaste (escobillas de carbón, correas, juntas de goma, sellos de aceite, amortiguadores, resortes, embragues, bujías, bufandas, boquillas, poleas, rodillos guía, cables de arranque de retroceso, platos, mandriles, baterías extraíbles, filtros y seguridad elementos, grasa, dispositivos extraíbles, equipos, cuchillos, taladros, etc.);
- Los cables eléctricos con daños mecánicos y térmicos;
- El producto, si fue abierto o reparado fuera del Centro de Servicio Autorizado.
- la prevención, productos de cuidado (limpieza, lavado, lubricación, etc.), la instalación y configuración del producto;
- Los productos de desgaste natural (cuota de producción);
- Fallos causados por el uso del producto para las necesidades relacionadas con las actividades empresariales;
- Si la tarjeta de garantía está vacía o el sello del Vendedor faltante;
- Ausencia de la firma del titular de la tarjeta de garantía.

SERVICIO DE POSVENTA ARGENTINA

Dirección: Otto Krause 4550, Tortuguitas. Buenos Aires (CP: 1667)
 Teléfono: (+5411) 2108-8644 / 2106-3590 (Opción 2)
 E-mail: gestiondeservice@amiproduktosfuerza.com



DAEWOO	DAEWOO	DAEWOO
Producto _____	Producto _____	Producto _____
Modelo _____	Modelo _____	Modelo _____
Empresa _____	Empresa _____	Empresa _____
Fecha de Venta _____	Fecha de Venta _____	Fecha de Venta _____



DAEWOO
POWER PRODUCTS

www.daewooherramientas.com.ar

Fabricado bajo licencia de **Daewoo International Corporation**, Corea